



САМИ
ГРУП ООД



ISO 9001
BUREAU VERITAS
Certification
N°BG.121457Q/U

хоризонтални щори

между стъкло, пред стъкло, black out

модел



© 04/2021

бяла ламела - код 018

продължава

В/Ш	30	40	50	60	70	80	90	100	110	120	130	140	150	160
20	11	11	11	11	11	11	11	11	11	11	12	12	14	14
30	11	11	11	11	11	11	11	11	12	13	14	14	16	17
40	11	11	11	11	11	11	12	13	14	15	16	17	18	19
50	11	11	11	11	11	12	13	14	15	16	17	19	20	21
60	11	11	11	11	12	13	15	16	17	18	19	21	22	24
70	11	11	11	11	13	15	16	17	18	20	21	23	25	26
80	11	11	11	12	14	16	17	19	20	21	23	25	27	28
90	11	11	11	13	15	17	18	20	22	23	25	27	29	31
100	11	11	12	14	16	18	20	22	23	25	27	29	31	33
110	11	11	13	15	17	19	21	23	25	27	29	31	33	35
120	11	12	14	16	18	20	22	24	26	28	31	33	35	37
130	11	12	14	17	19	22	24	26	28	30	32	35	38	40
140	11	13	15	17	20	23	25	27	30	32	34	37	40	42
150	11	13	16	18	21	24	26	29	31	34	36	39	42	44
160	12	14	17	19	22	25	28	30	33	35	38	41	44	47
170	12	15	17	20	23	26	29	32	34	37	40	43	46	49
180	13	15	18	21	24	27	30	33	36	39	42	45	49	51
190	13	16	19	22	25	29	32	35	38	40	44	47	51	54
200	13	17	20	23	26	30	33	36	39	42	46	49	53	56
210	14	17	20	24	27	31	34	37	41	44	47	51	55	58
220	14	18	21	24	28	32	36	39	42	46	49	53	57	61
230	15	18	22	25	29	33	37	40	44	47	51	55	59	63
240	15	19	23	26	30	35	38	42	45	49	53	57	62	65
250	16	20	23	27	31	36	40	43	47	51	55	59	64	68
260	16	20	24	28	32	37	41	45	49	53	57	61	66	70
270	17	21	25	29	33	38	42	46	50	54	59	63	68	72
280	17	21	26	30	34	39	43	48	52	56	61	65	70	74
290	18	22	26	31	35	40	45	49	53	58	62	67	72	77
300	18	23	27	32	36	42	46	51	55	59	64	69	75	79

цветови комбинации

коэффициент за умножение в зависимост от модел и ламела

между
стъкло

пред
стъкло

black
out

ламела 25 мм

цвет бял	1,00	1,00	1,10
цветни, металик	1,07	1,07	1,20
цветове – код 027, 241, 330, 436, 441, 695, 738, 1000 перфорирани – код 1PR, 285PR и 58PR	1,35	1,35	1,45
бяло и сиво райе – код 780 и 781; шагрен – код 8204 и 8300; фладер – код 754 и 755	1,60	1,60	1,70
лакиран фладер – код от 991 до 998	1,80	1,80	1,90

ламела 25 мм, 0.21 мм

цветове – код 101, 102, 121, 107, 311 и 371	1,30	1,30	1,40
цветове – код 0150, 4459, 7010 и 7113	1,60	1,60	1,70
цветове - код 7327, 7332, 7333, 7346, 7418 и 8595	2,50	2,50	2,60
перфорирани – код 0150P, 4459P и 7010P	2,50	2,50	2,60

ламела 16 мм

бели, цветни и металик	1,60	1,60	x
------------------------	------	------	---

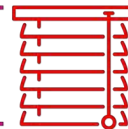


САМИ
ГРУП ООД



хоризонтални щори

модел
между стъкло, пред стъкло, black out



© 04/2021

бяла ламела - код 018

→ продължава

170	180	190	200	210	220	230	240	250	260	270	280	290	300	Ш/В
15	16	16	17	18	18	19	20	20	21	21	22	23	24	20
17	18	19	20	21	21	22	23	24	24	25	26	27	28	30
20	21	22	23	24	24	25	26	27	28	29	30	31	33	40
22	23	24	26	27	28	29	30	31	32	33	34	35	37	50
25	26	27	28	30	31	32	33	34	35	37	38	39	41	60
27	29	30	31	33	34	35	37	38	39	40	42	43	45	70
30	31	33	34	36	37	38	40	41	43	44	46	47	50	80
32	34	35	37	39	40	42	43	45	47	48	50	51	54	90
35	36	38	40	42	43	45	47	48	50	52	54	55	58	100
37	39	41	43	45	46	48	50	52	54	56	58	59	62	110
39	42	44	46	48	50	52	54	56	58	60	62	64	67	120
42	44	46	48	51	53	55	57	59	61	63	65	68	71	130
44	47	49	51	53	56	58	60	63	65	67	69	72	75	140
47	49	52	54	56	59	61	64	66	69	71	73	76	79	150
49	52	54	57	59	62	65	67	70	72	75	77	80	84	160
52	54	57	60	62	65	68	71	73	76	79	81	84	88	170
54	57	60	63	65	68	71	74	77	80	82	85	88	92	180
57	60	63	65	68	71	74	77	80	83	86	89	92	96	190
59	62	65	68	71	75	78	81	84	87	90	93	96	101	200
62	65	68	71	74	78	81	84	87	91	94	97			210
64	67	71	74	77	81	84	88	91	94	98				220
66	70	73	77	80	84	87	91	94	98					230
69	72	76	80	83	87	91	94	98						240
71	75	79	83	86	90	94	98							250
74	78	82	85	89	93	97								260
76	80	84	88	92	96									270
79	83	87	91	95										280
81	85	90	94											290
84	88	92	97											300

между стъкло



пред стъкло



пред стъкло Black Out



Изображенията са илюстративни



САМИ
ГРУП ООД



хоризонтални щори

модел
между стъкло, пред стъкло, black out



монтажни планки

стандарт	лукс с PVC	лукс метална	лукс таван	лукс прозрачна
безплатно	0,50 лв/щора	0,75 лв/щора	0,75 лв/щора	0,50 лв/щора
код П1	код П2	код П3	код П4	код П5

фиксиране на щората

фиксатор	странично водене с „Г“ метална планка	странично водене с „PVC“ планка
0,50 лв/щора	4,90 лв/щора	4,90 лв/щора
код Ф	код СВ1-ТК / СВ1-НК	код СВ2-ТК / СВ2-НК
	6,50 лв/щора	6,50 лв/щора
	код СВ1-СК	код СВ2-СК

алуминиева рамка за монтаж без пробиване Perfect Fit®



бяла | **15,90 лв/л.м.** (2 x шир + 2 x вис)

кафява | **16,50 лв/л.м.** (2 x шир + 2 x вис)

антрацит | **16,50 лв/л.м.** (2 x шир + 2 x вис)

златен дъб
махагон | **29,50 лв/л.м.** (2 x шир + 2 x вис)

размери на монтажни скоби - 18, 20, 24 и 30 мм

цвет профил и окомплектовка хоризонтални щори



бял
018
(RAL ~9016)

кафе с мляко
7
(RAL ~1019)

кафяв
24
(RAL ~8017)

сив
058
(RAL ~9006)

зелен
63
(RAL ~6019)

син
707
(RAL ~5014)

старо злато
700

бяло злато
714

слонова кост
872
(RAL ~1013)

кодовете на цветовете по RAL са дадени за ориентация, не означават точно съвпадение



Стандартните цветови съчетания между цветове на ламела, профили, окомплектовка, корда и стълбица може да видите на адрес www.kamax.bg/useful/standart-color-combinations.

Ако желаете друго съчетание, трябва да го напишете при пускане на поръчката.



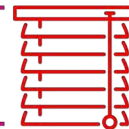


САМИ
ГРУП ООД



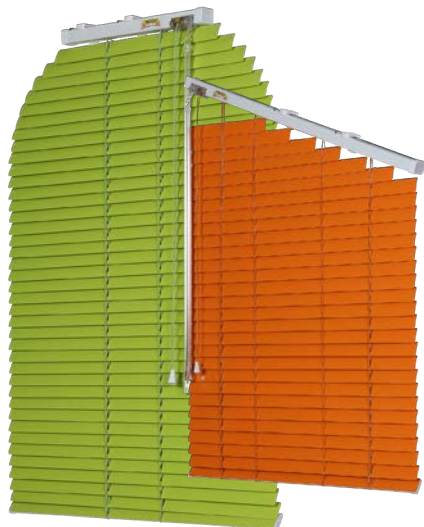
хоризонтални щори

модел
между стъкло, пред стъкло, black out



© 04/2021

допълнителни условия

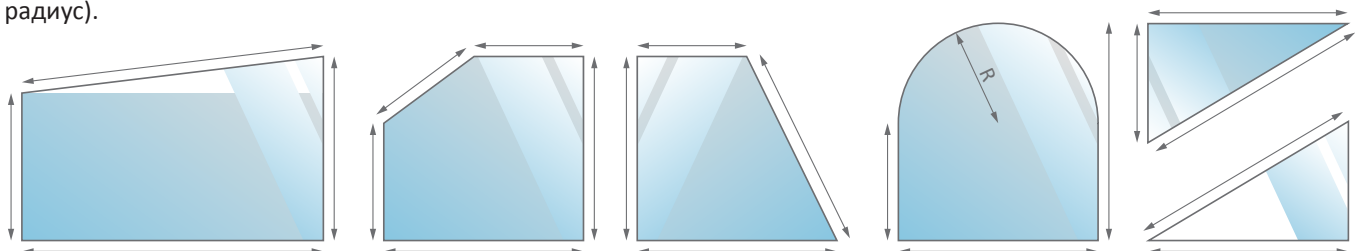


щори с допълнително странично водене (без Black Out)	коэффициент	1,5
изработка на шарени щори (черга)	коэффициент	2,0
прахово боядисване горен и долен профил в цвят по RAL (с прозрачни капачки)		14 лв/л.м.
щори с неправилни форми (без Black Out)	коэффициент	2,0

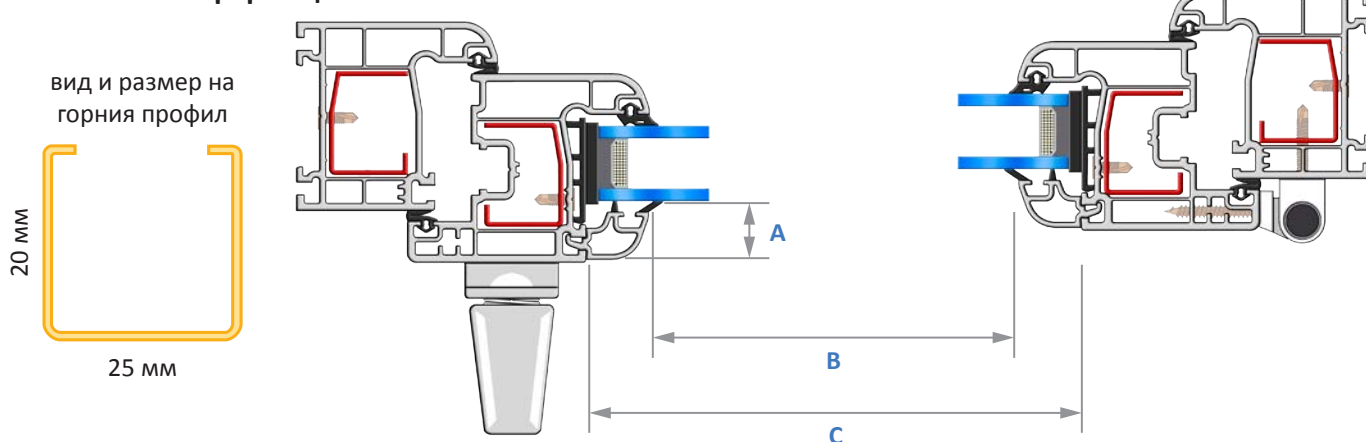
неправилни форми

НЕПРАВИЛНИ форми се изпълняват само след съгласуване с технически отдел.

Поръчките за щори с неправилни форми трябва да бъдат придружени с чертежи и съответните размери. Размерите трябва да покриват всички измерения (отдолу, лява и дясна страна, отгоре, радиус).



техническа информация



i При монтаж между стъклодържачите (размер B), разстоянието A трябва да е минимум 16 мм. В случай на плитки стъклодържачи, щората трябва да се монтира върху стъклодържачите (размер C)

	мин / макс ширина ламела 25 мм	мин / макс ширина ламела 16 мм	мин / макс височина	максимална площ
между стъкло	↔ 20 / 380 см	↔ 20 / 250 см	↕ 10 / 350 см	↗ 6,00 м ²
пред стъкло	↔ 20 / 380 см	↔ 20 / 250 см	↕ 10 / 350 см	↗ 6,00 м ²
Black Out	↔ 26 / 380 см	↔ x	↕ 10 / 350 см	↗ 6,00 м ²